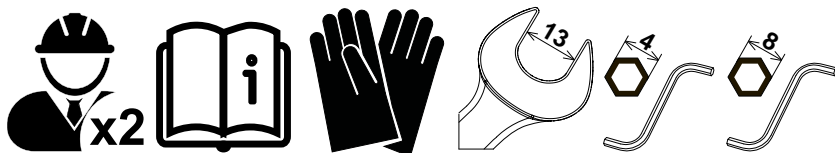


KM-03

ПРОМЕТ **30** ЛЕТ

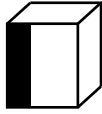
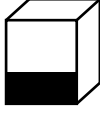
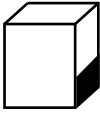
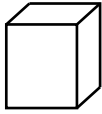


ПАСПОРТ ИЗДЕЛИЯ

1. НАЗНАЧЕНИЕ

Медицинские кровати серии КМ предназначены для ухода, диагностики, лечения и наблюдения за пациентом в стационарных медицинских учреждениях, и в домашних условиях.

2. ТЕХНИЧЕСКИЕ ХАРАКТЕРИСТИКИ

Модель	 mm	 mm	 mm	 kg**
КМ-03	920	1002*	2154*	54

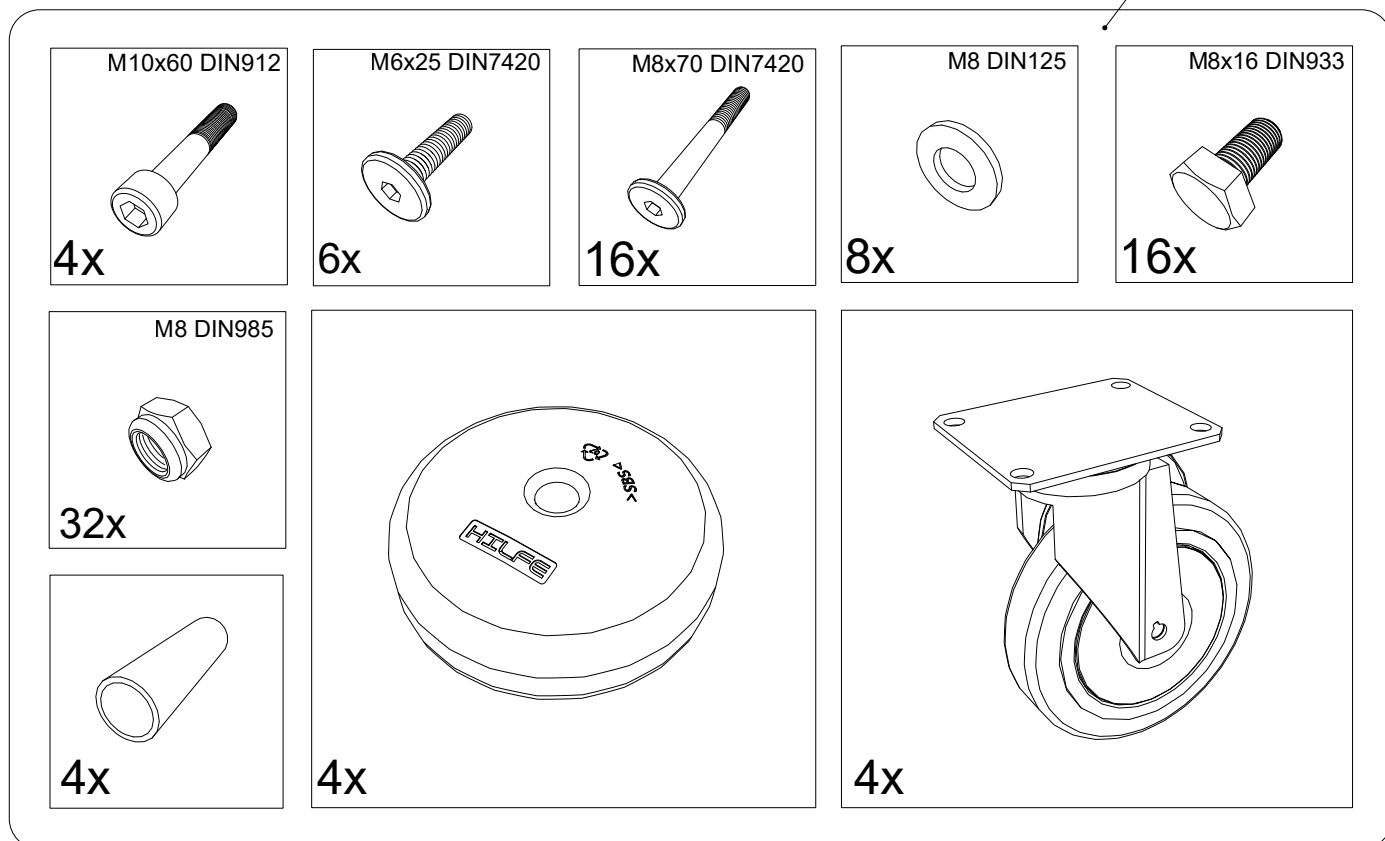
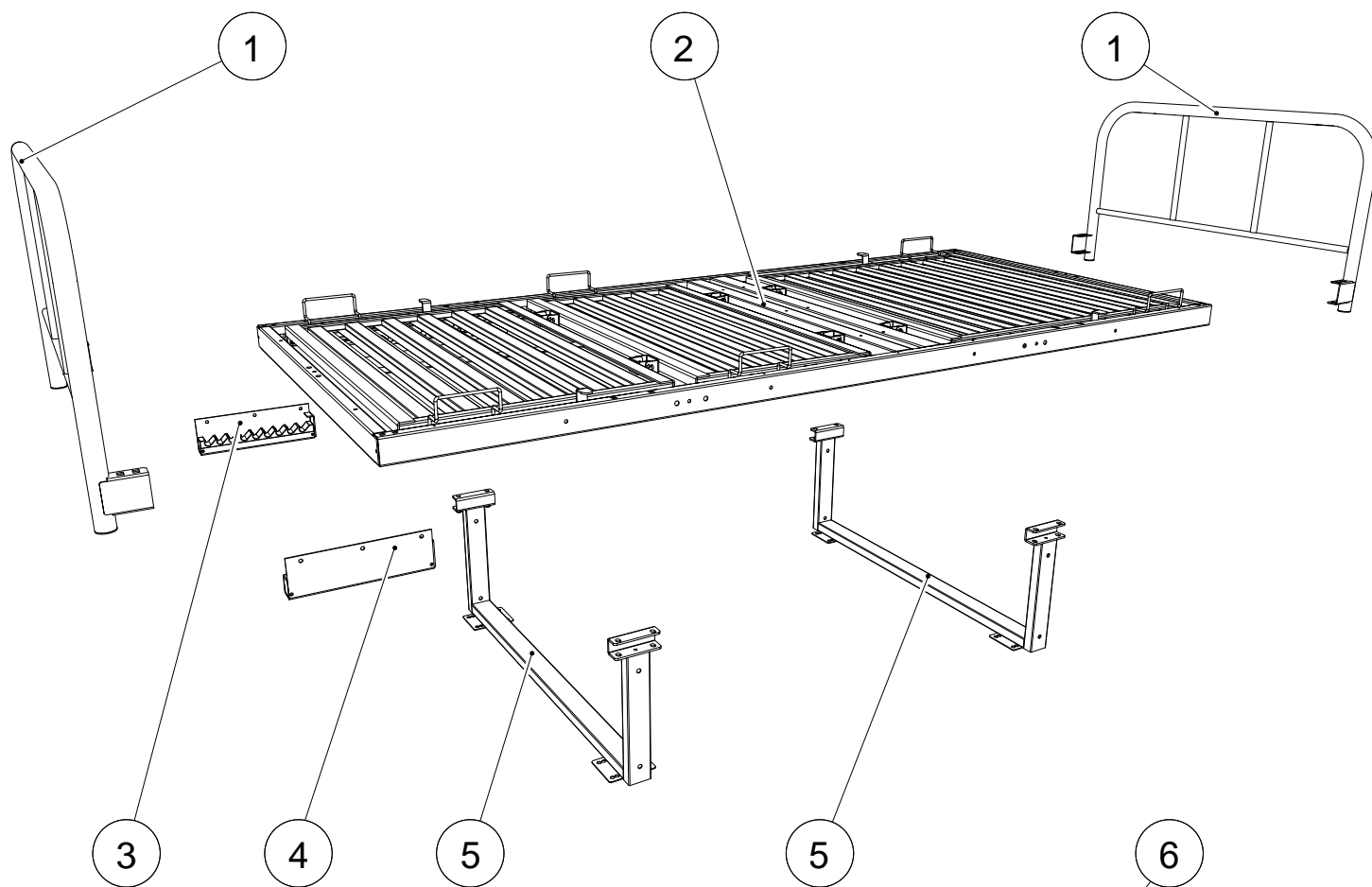
* - Размеры указаны с учетом установленных боковых ограждений, колес и спинок

** - допустимое отклонение +/- 10%

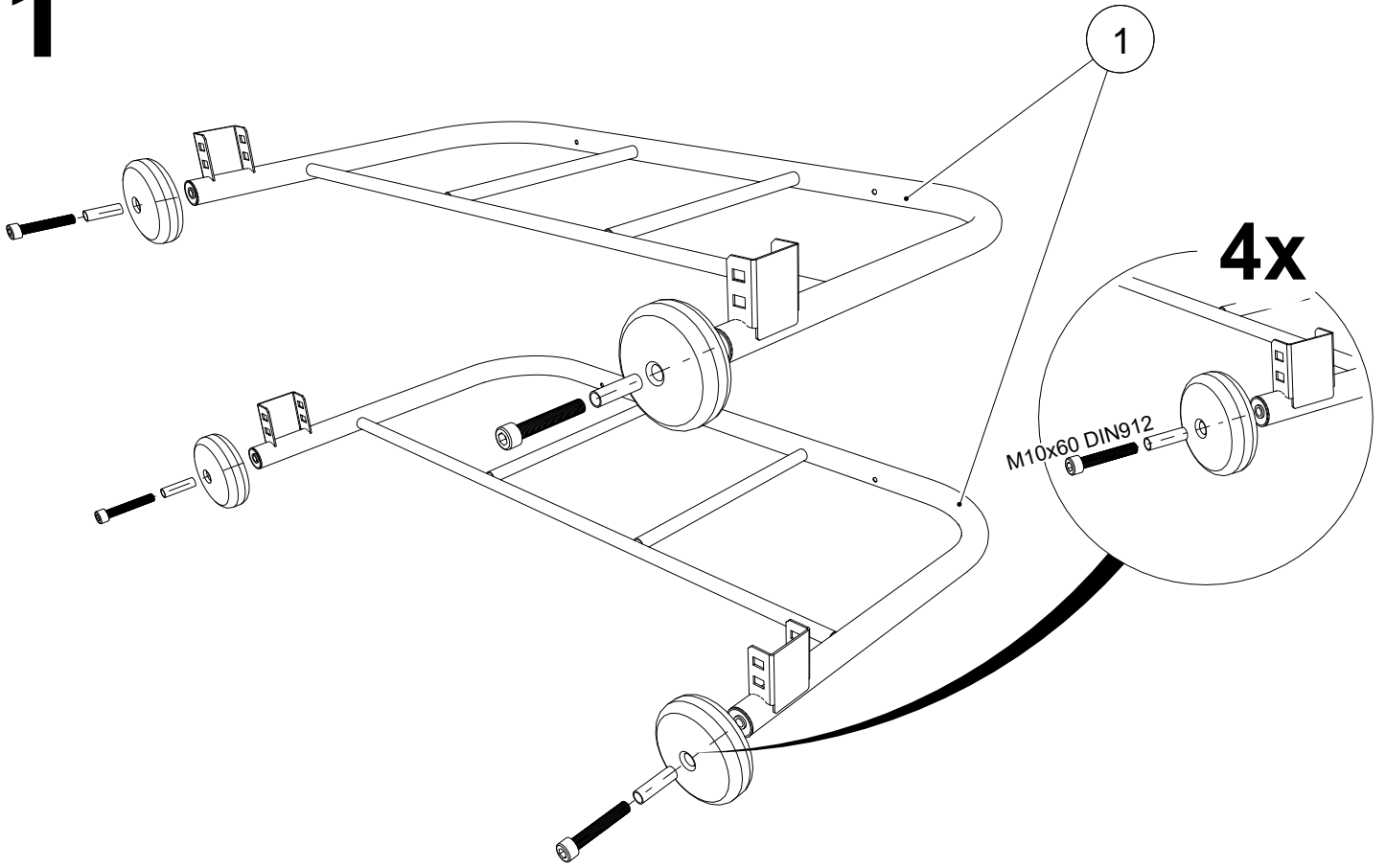
3. КОМПЛЕКТ ПОСТАВКИ

№	Наименование	Кол-во шт.	№	Наименование	Кол-во шт.
1	Изголовье/изножье	2	4	Опора гребенки левая	1
2	Рама в сборе	1	5	Опора колесная	2
3	Опора гребенки правая	1	6	Комплект фурнитуры	1

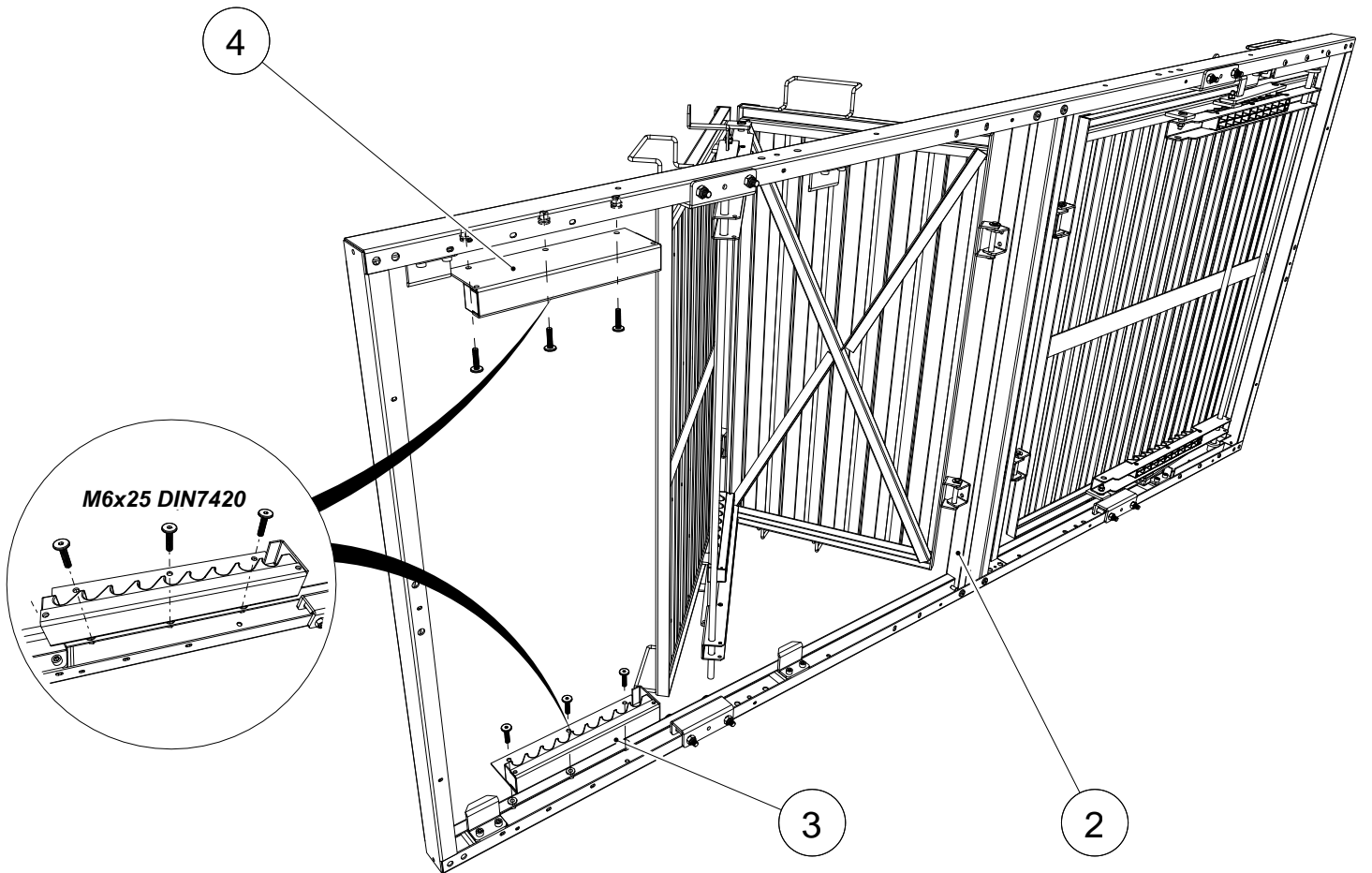
4. ИНСТРУКЦИЯ ПО СБОРКЕ



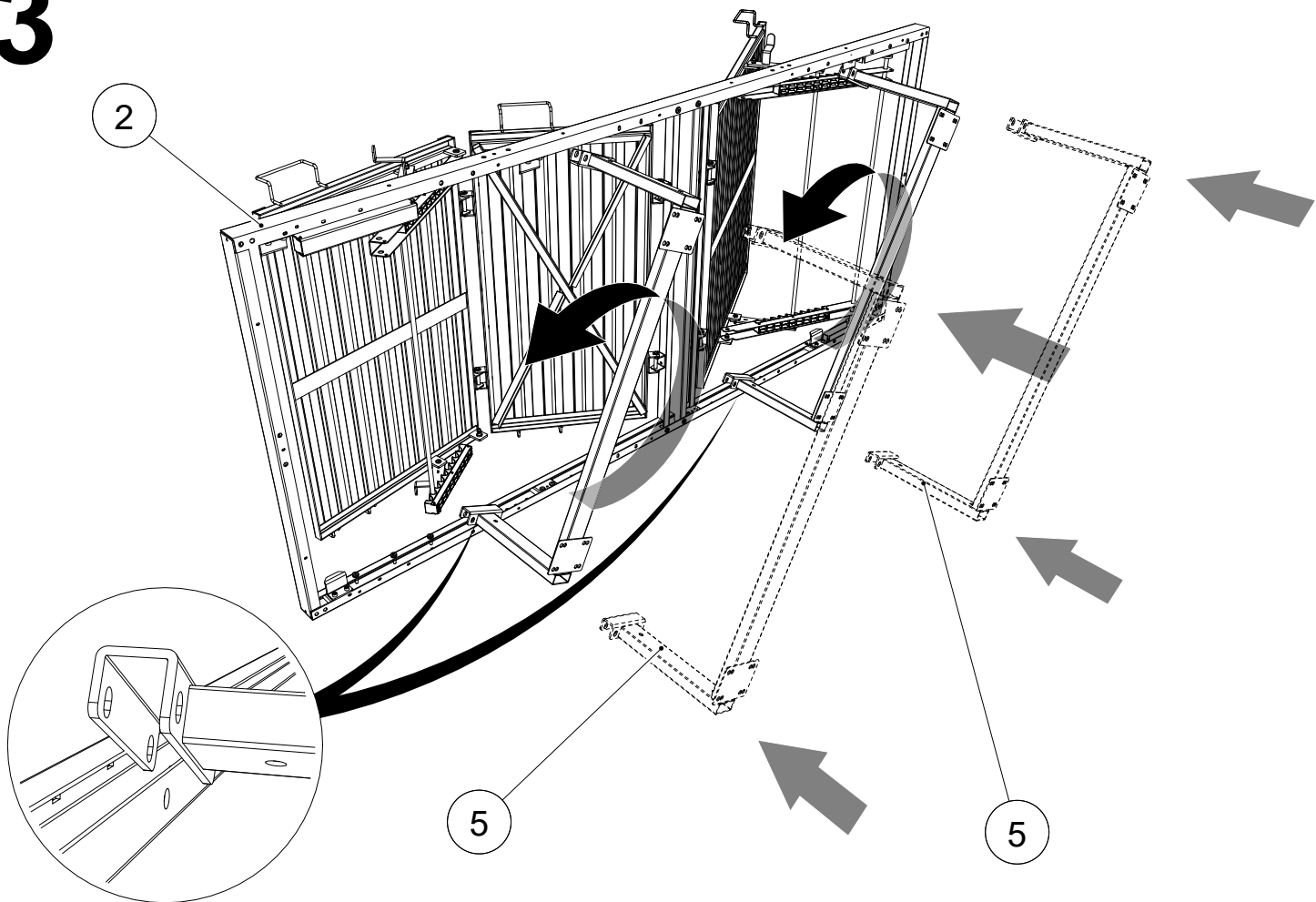
1



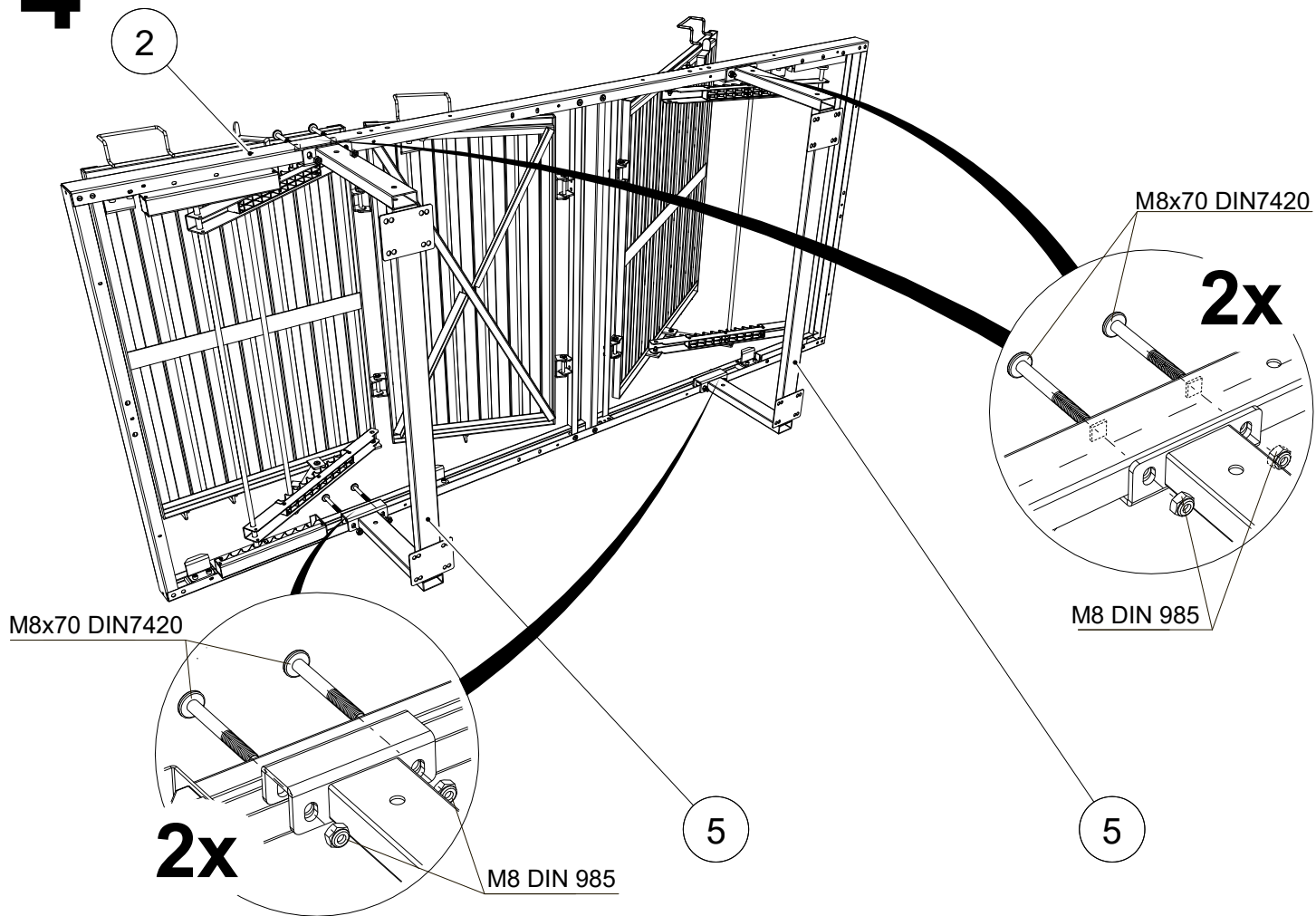
2



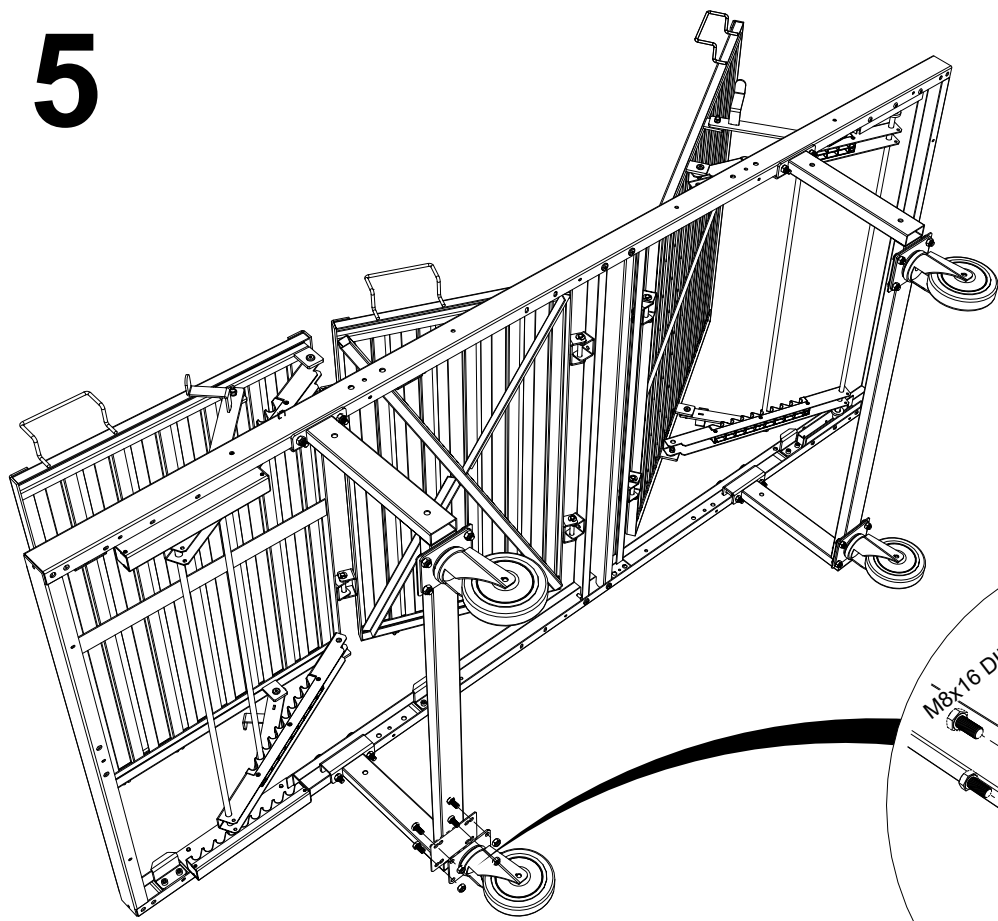
3



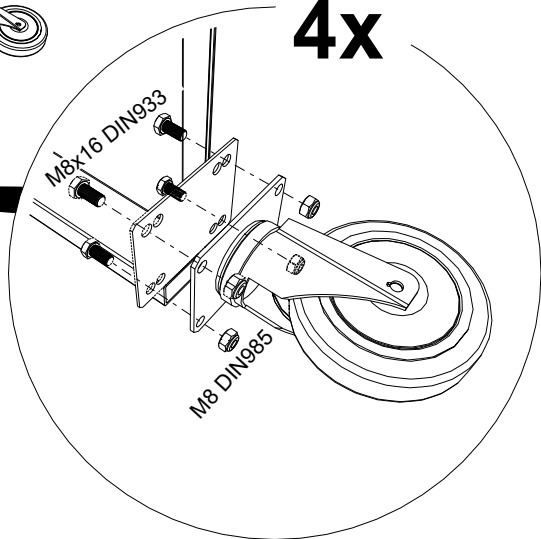
4



5



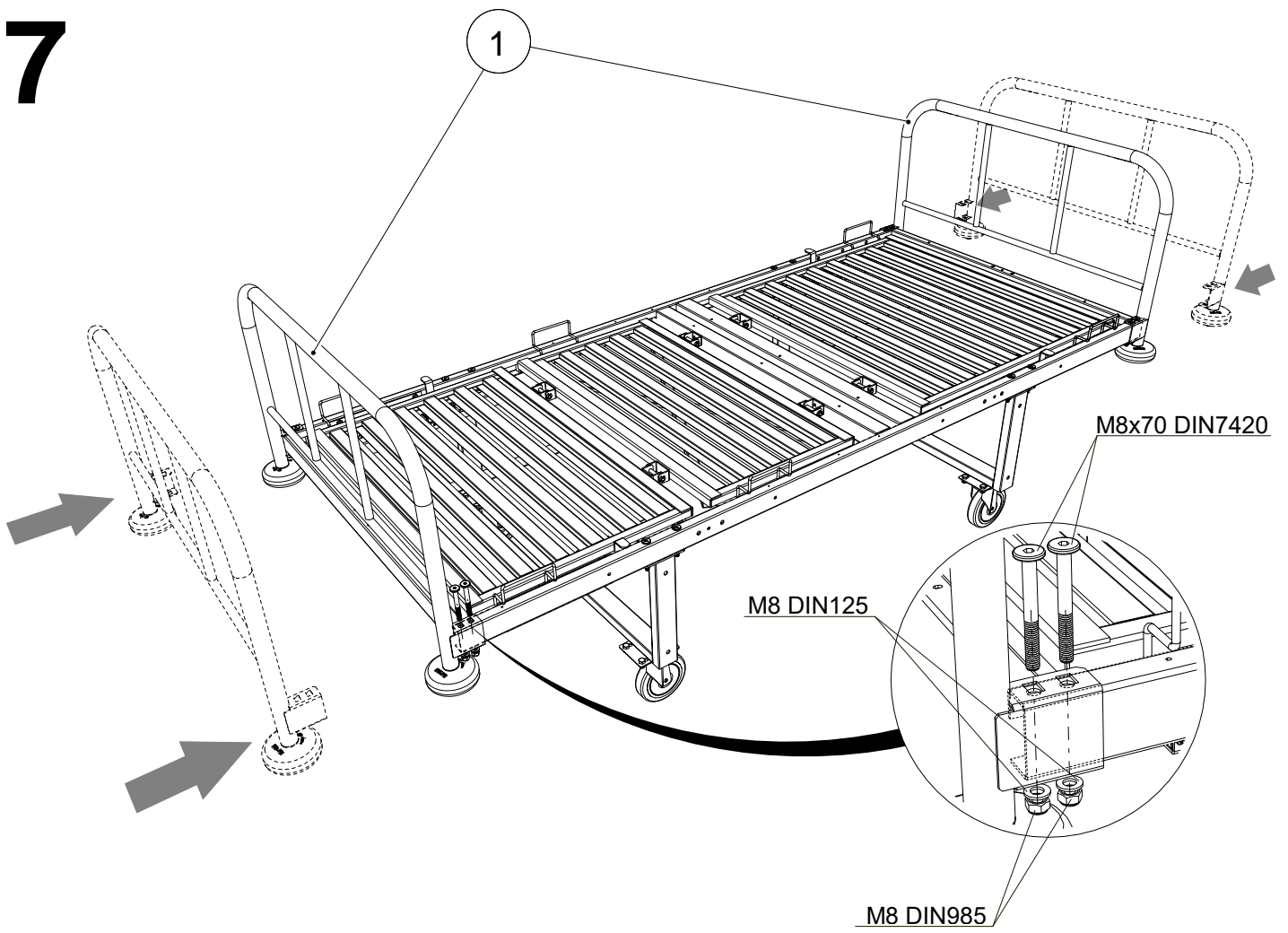
4x



6



7



5. ОСОБЕННОСТИ ЭКСПЛУАТАЦИИ

Для продления срока службы кровати рекомендуется производить:

- осмотр болтовых соединений (надежность крепления узлов);
- в случае обнаружения ослабленных соединений – затянуть болты ключом;

Предельная распределенная нагрузка на ложе: 200 кг.

6. ХРАНЕНИЕ, ТРАНСПОРТИРОВКА

Медицинские кровати можно перевозить в упаковке изготовителя всеми видами крытого транспорта или в контейнерах.

Требования по хранению: в упаковке изготовителя, в сухом помещении.

7. ГАРАНТИЙНЫЕ ОБЯЗАТЕЛЬСТВА

Гарантийный срок эксплуатации изделия - 1 год со дня продажи, а при отсутствии отметки о дате продажи – 1 год со дня изготовления изделия.

Изготовитель не несёт ответственность за неисправность изделия и не гарантирует безотказную работу изделия в случаях: нарушений рекомендаций по транспортировке, хранению, эксплуатации; проведения ремонта некомпетентными лицами; умышленной порчи.

8. СЕРВИСНАЯ СЛУЖБА

Адрес ближайшей сервисной службы компании "Промет" Вы можете узнать через Интернет по адресу <http://www.safe.ru>.

Изделие изготовлено ООО «НПО ПРОМЕТ», 301602, Тульская область, г. Узловая, ул. Дубовская, д.2а.

Система управления качеством изготовителя сертифицирована на соответствие требованиям ISO 9001

Штамп службы качества _____

Дата изготовления _____

! Производитель оставляет за собой право вносить изменения, не ухудшая характеристики изделия, без уведомления потребителя.